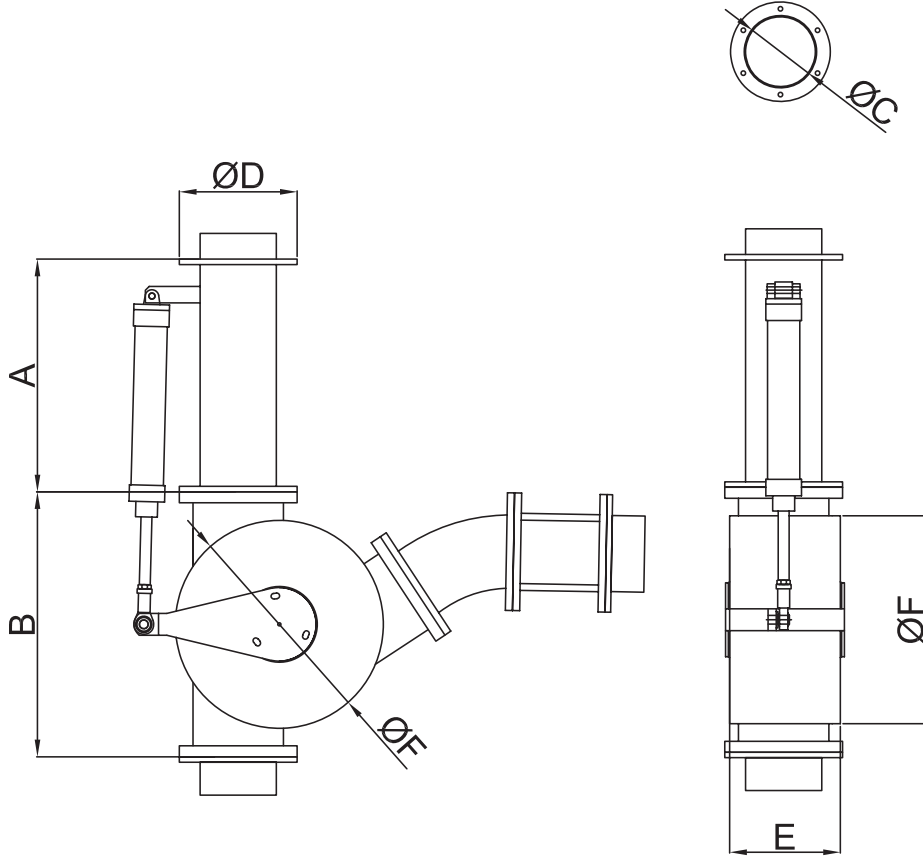


YÖN KLAPESİ

Direction Flap





MODEL	A	B	ØC	ØD	E	ØF
YK 50	256	251	Ø54	Ø110	107	Ø179
YK 70	330	310	Ø69	Ø130	126	Ø225
YK 95	345	401	Ø103	Ø165	154	Ø287
YK 125	370	492	Ø121	Ø195	194	Ø370
YK 135	425	484	Ø133	Ø215	202	Ø380
YK 160	543	618	Ø163	Ø274	258	Ø485

TR

- Alüminyum döküm gövdeli ve çelik iç rotorlu
- Ø27mm-Ø168mm'lik çelik boru çaplarına göre imal edilebilmektedir
- İsteğe göre implus ventili
- Boru geçiş flanşlı

ENG

- Aliminum casting body and steel internal rotor
- Available for steel pipe diameters between Ø27mm-Ø168mm
- Impulse valve upon request
- With inlet/outlet flanges