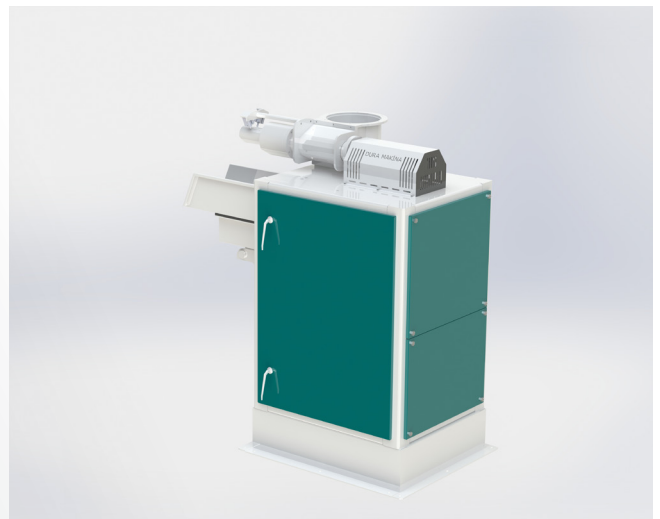
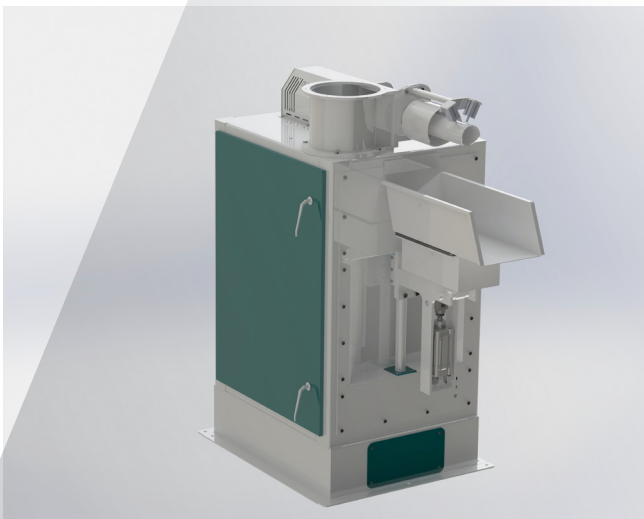
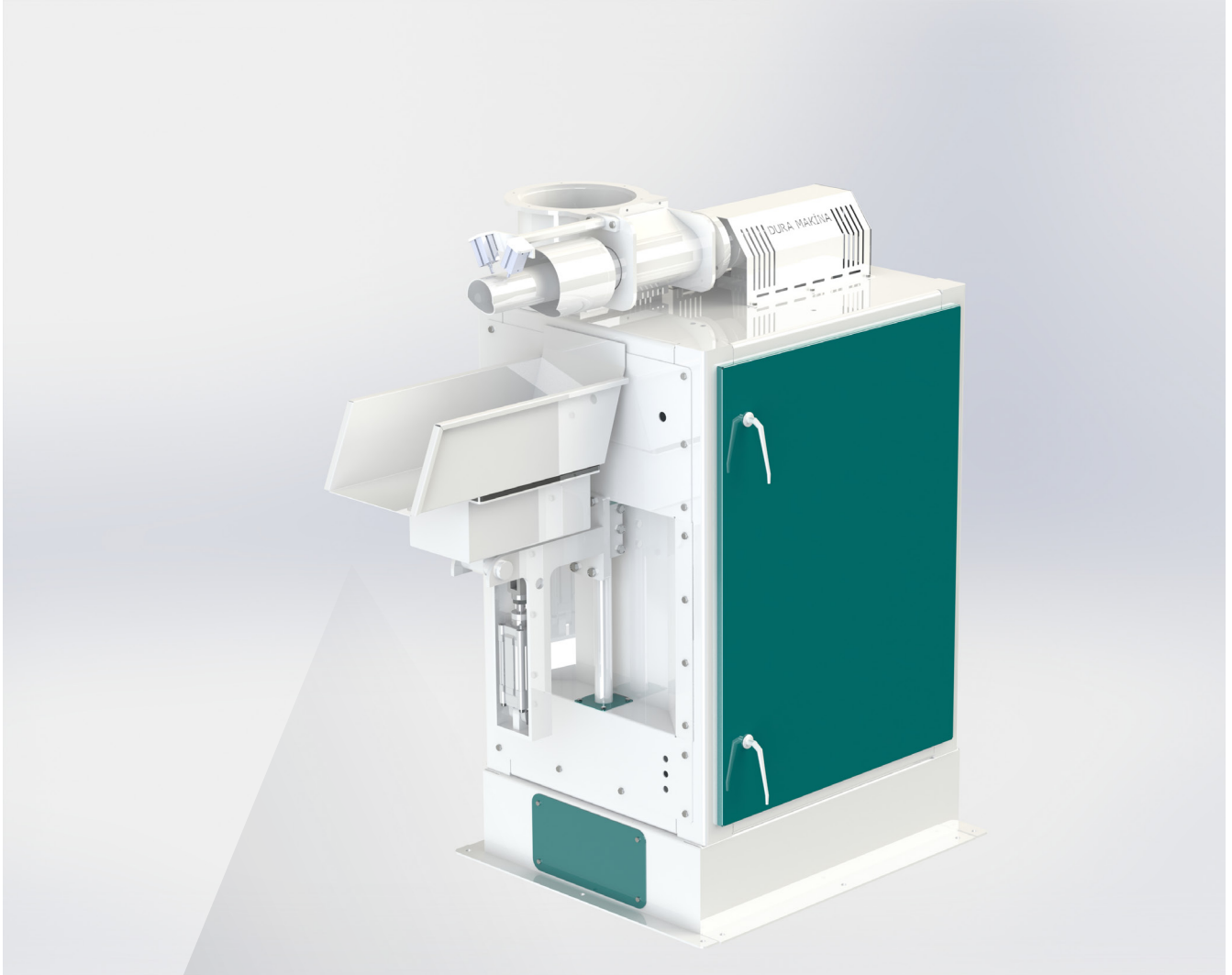
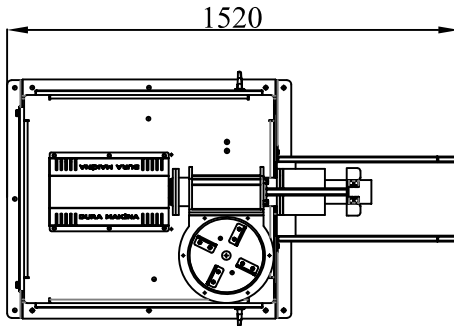
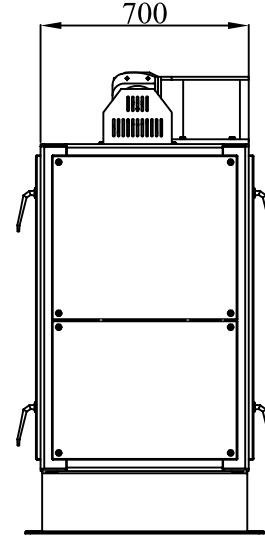
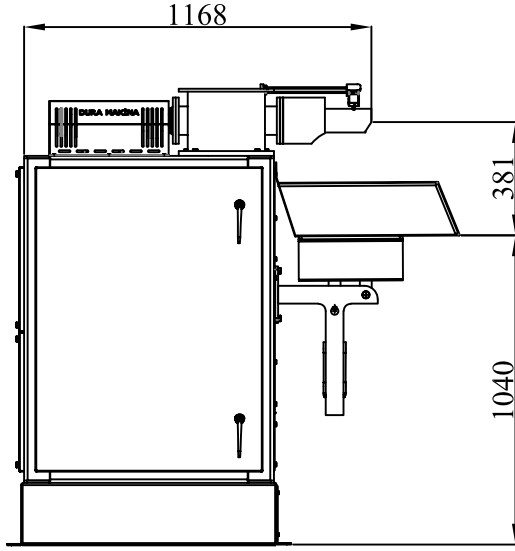


VENTİL DOLUM MAKİNASI

Valve Filling Machine





TARTIM KAPASİTESİ WEIGHING CAPACITY	ELEKTRİK TÜKETİMİ ELECTRICITY CONSUMPTION	ELEKTRİK ÇIKIŞI ELECTRICAL OUTPUT	HAVA BASINÇI AIR PRESSURE
UN:4-5 tor/dk FLOUR:4-5 bag/min.	6 kw	400V / 50-60 Hz	6-8 bar

TR

- Elektronik sistem dolum kontrolü
- Kullanılan silindirler FESTO markalıdır.

ENG

- Electronical controller
- Cylinders are FESTO