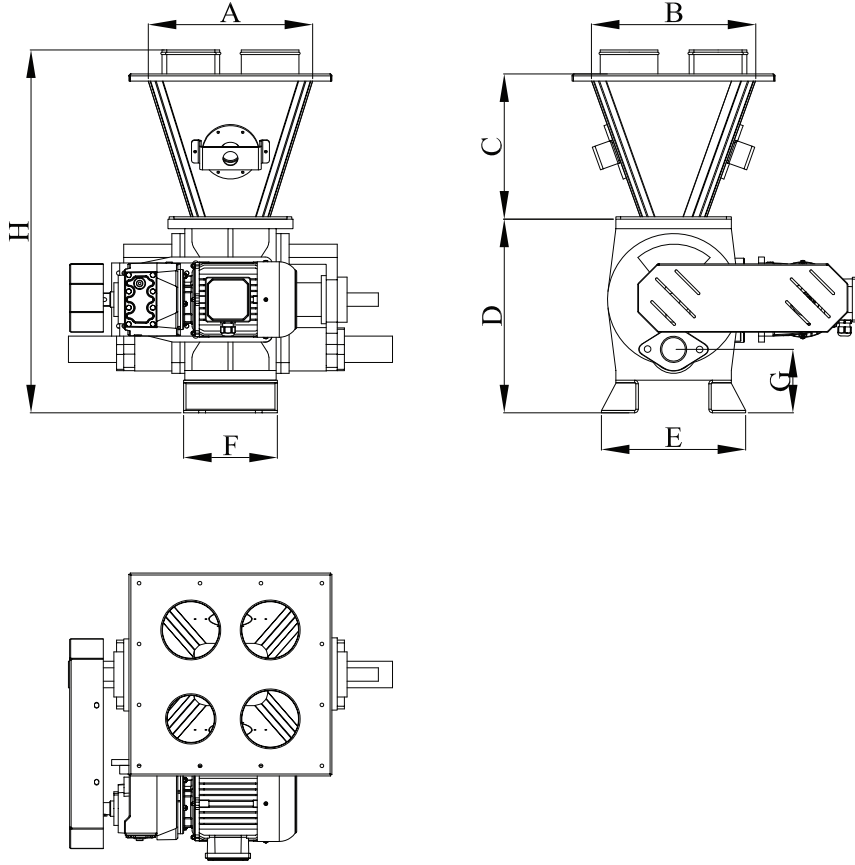


# EKLÜS Rotary Valve





MODEL	A	B	C	D	E	F	H	G	KW	Kapasite (UN) t/h	Kapasite (KEPEK) t/h	Kapasite (BUĞDAY) t/h
500x500	750	750	500	738	475	480	197	1310	1.5	50.0	28.0	85.0
450x450	650	650	450	620	420	440	172	1145	0.75	28.0	16.0	45.0
320x320	500	500	450	505	375	300	154	1035	0.55	12.5	6.5	20.0
250x250	400	400	400	450	315	275	135	925	0.55	5.5	3.0	10.0
200x200	350	350	350	400	300	195	132	825	0.37	2.2	1.5	4.0

## TR

- Pik döküm gövde ve çelik tekerlekli
- Eklüs üst haznesi, dişlileri zincir muhafaza ve reduktörleriyle pnömatik taşıma sistemleri ürünün boru hattına sürekli olarak beslenmesini sağlaması
- Un irmik değirmenlerinde, yem değirmenlerinde, bisküvi, makarna ve ağaç işleme tesislerinde kullanılır.

## ENG

- Cast iron body and steel rotor
- Together with upper hopper, chain safety guard, gearmotor. Provides continuous feeding of material to the pneumatic conveying line
- Used in flour and semolina mills, feed mills, biscuit and pasta plants, wood processing plants.